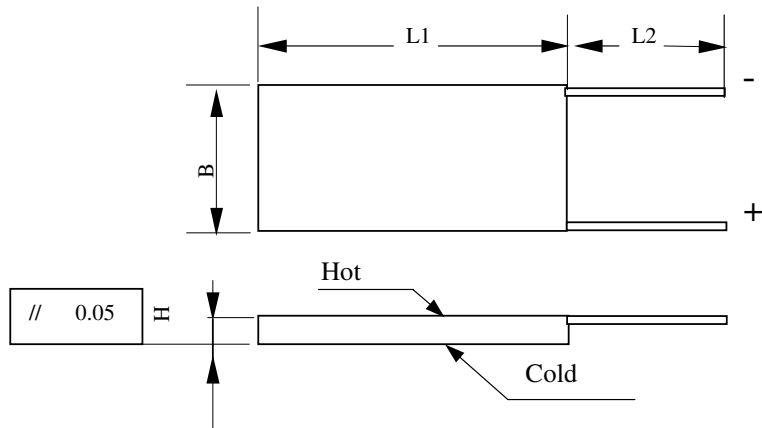


# TES1-26312

## 1.1 TE Module Drawing



## 1.2 TE Module Dimension and Parameter.

### TE MODULE DIMENSION

Unit □ Mm

Type	Length L1	Width B	High H	Wire length L2	Parallelism
TES1-26312	50±0.2	50±0.2	3.82±0.1	150±3	≤0.05

### TE MODULE PARAMETER

Type	Couples	$I_{max}$ (A)	$U_{max}$ (V)	$Q_{cmax}(w)$ □T =0	□Tmax (□) □Qc=0	R (Ω)
TES1-26312	263	12	328	257.7	68	1.8±0.1

# TES1-26312

